



**ES10-10ES / ES10-10MM / ES10-22MM**  
**ES12-12ES / ES12-25DM**  
**ES15-15ES / ES15-33DM**

## **電動スタッカー0.98/1.2/1.5T**

- 狭小作業スペースでもオペレーション可能な電動スタッカー。
- リチウムイオンバッテリーと、100-110V電源で充電可能な搭載型充電器を標準装備し、長稼動時間を実現。
- スムーズな操作性と安全性を確保した一体型操作ハンドル。

**E-P JAPAN CO., LTD**  
[www.ep-jpn.com](http://www.ep-jpn.com)



## 特徴

### パフォーマンス

- 堅固な設計構造。
- 特別設計のドライブユニットと油圧システムで優れた走行性能を保証。
- 低騒音で耐久性のある油圧ユニット、高品質のシリンダーおよびホースにより、信頼性の高い油圧システムを実現。
- リチウムイオンバッテリーと、100-110V電源で充電可能な搭載型充電器の一体構造で、長時間稼働を実現。
- 信頼性のあるコネクタとハーネスにより、コンポーネントの誤動作が大幅に減少。



### 安全性

- オイルパイプが切断されたときでも、マストの突然落下を防止する安全油圧設計。
- 非常停止ボタンを押すだけで、電源を即座に遮断。
- リフト高が設定高より高くなった場合、車両は自動的に低速モードに切り替わる。
- アンチロールバックブレーキ装置で、車両のロールバックを防止。

### 操作

- 一体型操作ハンドルにより、すべてのボタン・スイッチに容易にアクセス。
- コンパクトなシャーシ設計により、最小半径を実現。
- 100-110V電源で充電可能な内蔵充電器搭載。

### メンテナンス

- メンテナンス不要のリチウムバッテリー。
- 取り外し可能な背面パネル装着によりメンテナンスが簡単。
- デジタルディスプレイの自己診断機能により、トラブルシューティングが容易。
- 各種設定変更が可能なハンドセットに、簡単にアクセス可能。
- 低電圧カットオフ保護機能搭載。

# 電動スタッカー0.98T

## ES10-10ES/ES10-10MM/ES10-22MM

| 仕様                          |  |             |             |                     |
|-----------------------------|--|-------------|-------------|---------------------|
| 製造メーカー                      |  | EP          | EP          | EP                  |
| モデル                         |  | ES10-10ES   | ES10-10MM   | ES10-22MM           |
| パワーユニット                     |  | リチウムバッテリー   | リチウムバッテリー   | リチウムバッテリー           |
| 作業タイプ                       |  | 走行式         | 走行式         | 走行式                 |
| 許容荷重                        |  | 980         | 980         | 980                 |
| ロードセンター                     |  | 500/600     | 500/600     | 500/600             |
| フォークフェースからアクスルセンター（フォーク上昇時） |  | 795         | 805         | 850                 |
| ホイールベース（フォーク上昇時）            |  | 1240        | 1126        | 1210                |
| 重量                          |  |             |             |                     |
| 車両重量（バッテリー込）                |  | 540         | 462         | 543                 |
| 負荷時 車軸荷重 駆動側/ロード側           |  | 640/852     | 641/821     | 683/860             |
| 無負荷時 車軸荷重 駆動側/ロード側          |  | 419/121     | 343/119     | 420/123             |
| タイヤ・シャーシ                    |  |             |             |                     |
| タイヤ 駆動ホイール/ローディングホイール       |  | PU/PU       | PU/PU       | PU/PU               |
| タイヤサイズ 駆動ホイール<径×幅>          |  | Φ210x70     | Φ210x70     | Φ210x70             |
| タイヤサイズ ローディングホイール<径×幅>      |  | Φ80x60      | Φ80x60      | Φ100x50             |
| タイヤサイズ キャスターホイール<径×幅>       |  | Φ130x55     | Φ130x55     | Φ100x50             |
| タイヤ数 駆動ホイール/ローディングホイール      |  | 1x1x4       | 1x1x4       | 1x1x4               |
| トラック幅 フロント（駆動側）             |  | 533         | 533         | 533                 |
| トラック幅 リア（ロード側）              |  | 400         | 380         | 1060/1160/1260/1360 |
| 外形寸法                        |  |             |             |                     |
| 最低マスト高さ                     |  | 2050        | 1950        | 1950                |
| フリーリフト                      |  | -           | 1512        | 1407                |
| 最大揚高                        |  | 3000        | 1600        | 1520                |
| 最大マスト高さ                     |  | 3487        | 1970        | 2053                |
| 操縦位置の高さ 最小/最大               |  | 860/1200    | 860/1200    | 860/1200            |
| 最低地上高                       |  | 88          | 88          | 60                  |
| 全長                          |  | 1640        | 1535        | 1570                |
| フォーク面までの長さ                  |  | 590         | 465         | 500                 |
| 全幅                          |  | 800         | 800         | 1135/1235/1335/1435 |
| フォーク寸法                      |  | 60/170/1070 | 60/170/1070 | 35/100/1070         |
| フォークキャリッジ幅                  |  | 600         | 600         | 780                 |
| フォークの外幅                     |  | 560         | 560         | 200-765             |
| ホイールベースの中心点の地上高             |  | 30          | 30          | 40                  |
| パレットの通路幅 1000×1200横向き       |  | 2225        | 2137        | 2175                |
| パレットの通路幅 800×1200縦向き        |  | 2150        | 2062        | 2100                |
| 旋回半径                        |  | 1408        | 1295        | 1329                |
| 性能                          |  |             |             |                     |
| 最大走行スピード 負荷時/無負荷時           |  | 3.5/4       | 3.5/4       | 3.5/4               |
| リフトスピード 負荷時/無負荷時            |  | 0.12/0.22   | 0.12/0.22   | 0.12/0.22           |
| 下降スピード 負荷時/無負荷時             |  | 0.12/0.11   | 0.12/0.11   | 0.12/0.11           |
| 最大登坂能力 負荷時/無負荷時             |  | 3/10        | 3/10        | 3/10                |
| ブレーキ                        |  | 電磁          | 電磁          | 電磁                  |
| ドライブ                        |  |             |             |                     |
| 駆動モーター定格出力(60分)             |  | 0.65        | 0.65        | 0.65                |
| リフトモーター定格出力(15%)            |  | 2.2         | 2.2         | 2.2                 |
| バッテリータイプ                    |  | リチウム        | リチウム        | リチウム                |
| バッテリーサイズ                    |  | 352x276x190 | 352x276x190 | 352x276x190         |
| バッテリー電圧/定格容量（5h）            |  | 24/80       | 24/80       | 24/80               |
| バッテリー重量                     |  | 23          | 23          | 23                  |
| その他                         |  |             |             |                     |
| 駆動制御                        |  | DC          | DC          | DC                  |
| ドライバー耳位置のノイズ                |  | 74          | 74          | 74                  |

※上記諸元値は標準モデルのもので、事前通知なく変更されることがあります。

# 電動スタッカー1.2/1.5T

## ES12-12ES/ES12-25DM/ES15-15ES/ES15-33DM

| 仕様                           |           | EP          | EP                  | EP          | EP             |
|------------------------------|-----------|-------------|---------------------|-------------|----------------|
| 製造メーカー                       |           | ES12-12ES   | ES12-25DM           | ES15-15ES   | ES15-33DM      |
| モデル                          |           | リチウムバッテリー   | リチウムバッテリー           | 鉛バッテリー      | 鉛バッテリー         |
| パワーユニット                      |           | リチウムバッテリー   | リチウムバッテリー           | 鉛バッテリー      | 鉛バッテリー         |
| 作業タイプ                        |           | 走行式         | 走行式                 | 走行式         | 走行式            |
| 許容荷重                         | Q kg      | 1200        | 1200                | 1500        | 1500           |
| ロードセンター                      | c mm      | 500/600     | 500/600             | 500/600     | 500/600        |
| フォークフェースからアクスルセンター (フォーク上昇時) | x mm      | 795         | 850                 | 805         | 730            |
| ホイールベース (フォーク上昇時)            | y mm      | 1240        | 1290                | 1240        | 1185           |
| <b>重量</b>                    |           |             |                     |             |                |
| 車両重量 (バッテリー込)                | kg        | 661         | 676                 | 755         | 915            |
| 負荷時 車軸荷重 駆動側/ロード側            | kg        | 845/1016    | 837/1039            | 805/1450    | 825/1590       |
| 無負荷時 車軸荷重 駆動側/ロード側           | kg        | 536/125     | 549/127             | 545/210     | 560/355        |
| <b>タイプ・シャーシ</b>              |           |             |                     |             |                |
| タイヤ 駆動ホイール/ローディングホイール        |           | PU/PU       | PU/PU               | PU/PU       | PU/PU          |
| タイヤサイズ 駆動ホイール<径×幅>           | mm        | Φ210x70     | Φ210x70             | Φ230x75     | Φ230x75        |
| タイヤサイズ ローディングホイール<径×幅>       | mm        | Φ80x60      | Φ100x50             | Φ80x60      | Φ102x73        |
| タイヤサイズ キャスターホイール<径×幅>        | mm        | Φ130x55     | Φ100x50             | Φ130x55     | Φ100x50        |
| タイヤ数 駆動ホイール/ローディングホイール       |           | 1x1x4       | 1x1x4               | 1x1x4       | 1x1x4          |
| トラック幅 フロント (駆動側)             | B10 mm    | 533         | 533                 | 538         | 538            |
| トラック幅 リア (ロード側)              | B11 mm    | 400         | 1060/1160/1260/1360 | 400         | 400            |
| <b>外形寸法</b>                  |           |             |                     |             |                |
| 最低マスト高さ                      | H1 mm     | 2050        | 2086                | 2128        | 1170/1270/1370 |
| フリーリフト                       | H2 mm     | -           | -                   | -           | -              |
| 最大揚高                         | H3 mm     | 3000        | 3000                | 3227        | 3230           |
| 最大マスト高さ                      | H4 mm     | 3487        | 3895                | 3743        | 4210           |
| 操縦位置の高さ 最小/最大                | H14 mm    | 860/1200    | 860/1200            | 1150/1480   | 1150/1480      |
| 最低地上高                        | H13 mm    | 88          | 60                  | 88          | 60             |
| 全長                           | L1 mm     | 1640        | 1650                | 1740        | 1650           |
| フォーク面までの長さ                   | L2 mm     | 590         | 580                 | 575         | 580            |
| 全幅                           | B1(B2) mm | 800         | 1135/1235/1335/1435 | 800         | 1270/1370/1470 |
| フォーク寸法                       | S/E/L mm  | 60/170/1070 | 35/100/1070         | 60/170/1070 | 40/100/1070    |
| フォークキャリッジ幅                   | B3 mm     | 680         | 800                 | 680         | 800            |
| フォークの外幅                      | B5 mm     | 570         | 200-765             | 570         | 200-765        |
| ホイールベースの中心点の地上高              | M2 mm     | 30          | 40                  | 28          | 30             |
| パレットの通路幅 1000×1200横向き        | Ast mm    | 2225        | 2255                | 2340        | 2250           |
| パレットの通路幅 800×1200縦向き         | Ast mm    | 2150        | 2180                | 2260        | 2200           |
| 旋回半径                         | WA mm     | 1408        | 1404                | 1500        | 1400           |
| <b>性能</b>                    |           |             |                     |             |                |
| 最大走行スピード 負荷時/無負荷時            | km/h      | 3.5/4       | 3.5/4               | 3.5/4       | 3.5/4          |
| リフトスピード 負荷時/無負荷時             | %         | 0.12/0.22   | 0.12/0.22           | 0.13/0.2    | 0.14/0.2       |
| 下降スピード 負荷時/無負荷時              | %         | 0.12/0.11   | 0.12/0.11           | 0.13/0.13   | 0.13/0.11      |
| 最大登坂能力 負荷時/無負荷時              | %         | 3/10        | 3/10                | 8/16        | 8/16           |
| ブレーキ                         |           | 電磁          | 電磁                  | 電磁          | 電磁             |
| <b>ドライブ</b>                  |           |             |                     |             |                |
| 駆動モーター定格出力(60分)              | kW        | 0.65        | 0.65                | 1.27        | 1.27           |
| リフトモーター定格出力(15%)             | kW        | 2.2         | 2.2                 | 3           | 3              |
| バッテリータイプ                     |           | リチウム        | リチウム                | 鉛           | 鉛              |
| バッテリーサイズ                     | mm        | 352x276x190 | 352x276x190         | 330x190x240 | 330x190x240    |
| バッテリー電圧/定格容量 (5h)            | V/Ah      | 24/80       | 24/80               | 24/125      | 24/125         |
| バッテリー重量                      | kg        | 23          | 23                  | 60          | 60             |
| <b>その他</b>                   |           |             |                     |             |                |
| 駆動制御                         |           | DC          | DC                  | AC          | AC             |
| ドライバー耳位置のノイズ                 | dB        | 74          | 74                  | 74          | 74             |

※上記諸元値は標準モデルのもので、事前通知なく変更されることがあります。

# オプションマスト

## ES10-10ES

| マストタイプ  | 最大揚高 (mm) | 最低マスト高さ (mm) | フリーリフト (mm) | 最大マスト高さ (mm) |
|---------|-----------|--------------|-------------|--------------|
| 2本レール2段 | 2500      | 1772         | -           | 2987         |
|         | 2700      | 1872         | -           | 3187         |
|         | 3000      | 2022         | -           | 3487         |
|         | 3300      | 2172         | -           | 3787         |

## ES12-12ES

| マストタイプ  | 最大揚高 (mm) | 最低マスト高さ (mm) | フリーリフト (mm) | 最大マスト高さ (mm) |
|---------|-----------|--------------|-------------|--------------|
| 2本レール1段 | 1205      | 1575         | 1120        | 1575         |
|         | 1405      | 1775         | 1320        | 1775         |
|         | 1605      | 1975         | 1520        | 1975         |
|         | 1705      | 2075         | 1705        | 2075         |
| 2本レール2段 | 2500      | 1802         | -           | 3021         |
|         | 2700      | 1902         | -           | 3221         |
|         | 3000      | 2052         | -           | 3521         |
|         | 3300      | 2202         | -           | 3821         |

## ES10-10MM

| マストタイプ  | 最大揚高 (mm) | 最低マスト高さ (mm) | フリーリフト (mm) | 最大マスト高さ (mm) |
|---------|-----------|--------------|-------------|--------------|
| 1本レールモノ | 1600      | 1950         | 1512        | 1970         |
|         | 1950      | 2300         | 1862        | 2320         |

## ES10-22MM

| マストタイプ  | 最大揚高 (mm) | 最低マスト高さ (mm) | フリーリフト (mm) | 最大マスト高さ (mm) |
|---------|-----------|--------------|-------------|--------------|
| 1本レールモノ | 1560      | 1940         | 1387        | 2053         |
|         | 1910      | 2290         | 1737        | 2403         |

## ES12-25DM

| マストタイプ  | 最大揚高 (mm) | 最低マスト高さ (mm) | フリーリフト (mm) | 最大マスト高さ (mm) |
|---------|-----------|--------------|-------------|--------------|
| 2本レール1段 | 1160      | 1600         | 1110        | 1600         |
|         | 1360      | 1800         | 1310        | 1800         |
|         | 1560      | 2000         | 1510        | 2000         |
|         | 1660      | 2100         | 1610        | 2100         |
| 2本レール2段 | 2500      | 1833         | -           | 3395         |
|         | 2700      | 1933         | -           | 3595         |
|         | 30000     | 2086         | -           | 3895         |
|         | 3300      | 2233         | -           | 4195         |

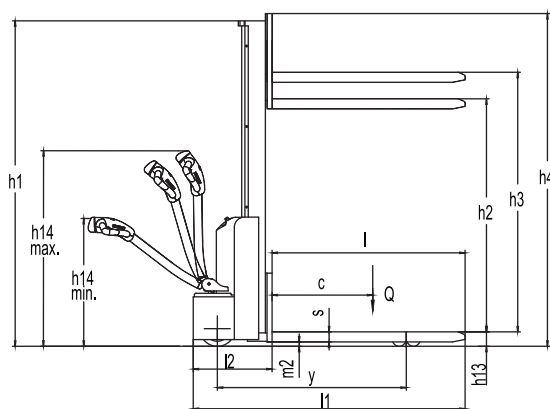
## ES15-15ES

| マストタイプ  | 最大揚高 (mm) | 最低マスト高さ (mm) | フリーリフト (mm) | 最大マスト高さ (mm) |
|---------|-----------|--------------|-------------|--------------|
| 2本レール2段 | 2515      | 1728         | -           | 2943         |
|         | 2715      | 1828         | -           | 3143         |
|         | 3015      | 1978         | -           | 3443         |
|         | 3315      | 2128         | -           | 3743         |

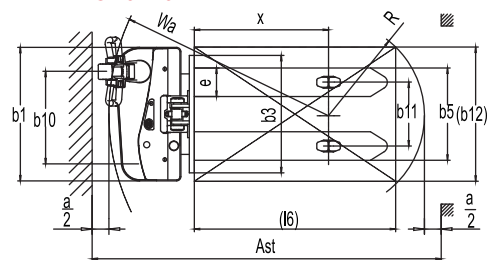
## ES15-33DM

| マストタイプ  | 最大揚高 (mm) | 最低マスト高さ (mm) | フリーリフト (mm) | 最大マスト高さ (mm) |
|---------|-----------|--------------|-------------|--------------|
| 2本レール2段 | 2515      | 1728         | -           | 3410         |
|         | 2715      | 1828         | -           | 3610         |
|         | 3015      | 1978         | -           | 3910         |
|         | 3315      | 2128         | -           | 4210         |

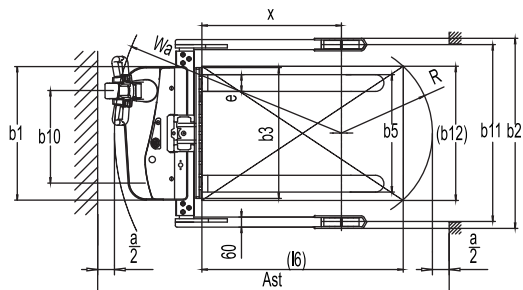
ES10-10MM/ES10-22MM



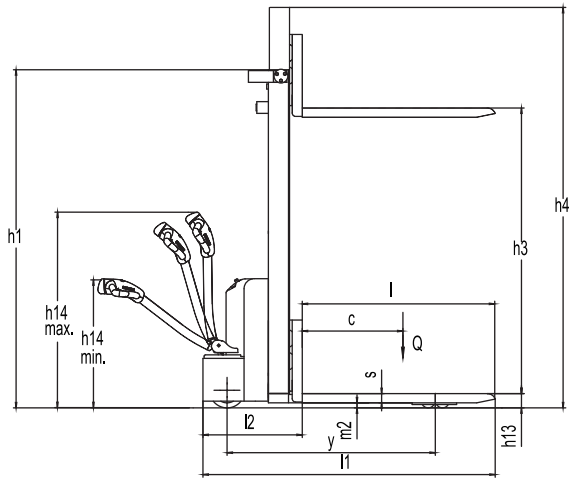
ES10-10MM



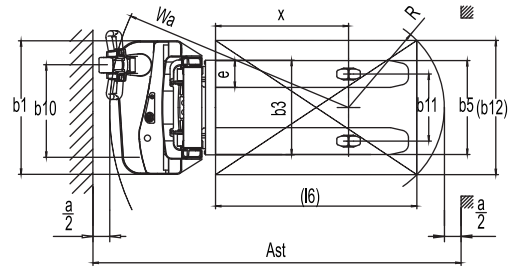
ES10-22MM



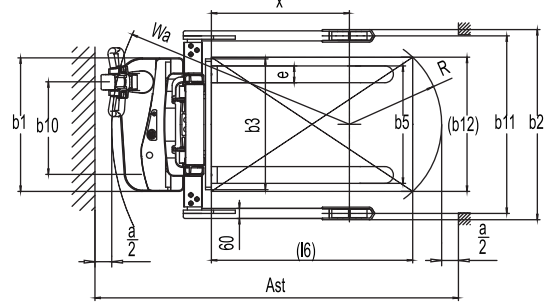
ES10-10ES/ES12-12ES/ES12-25DM



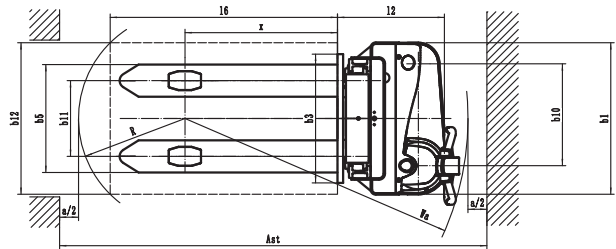
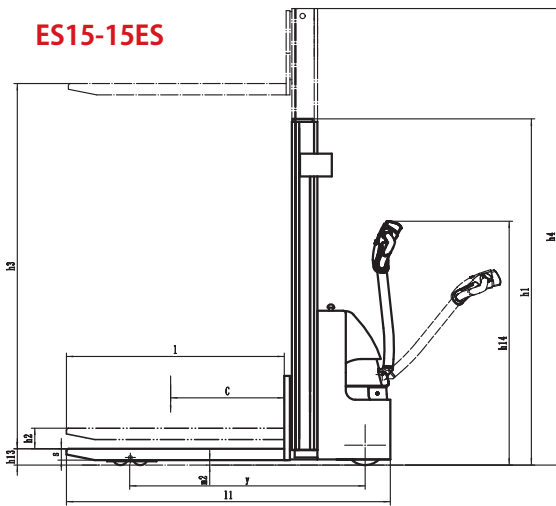
ES10-10ES/ES12-12ES



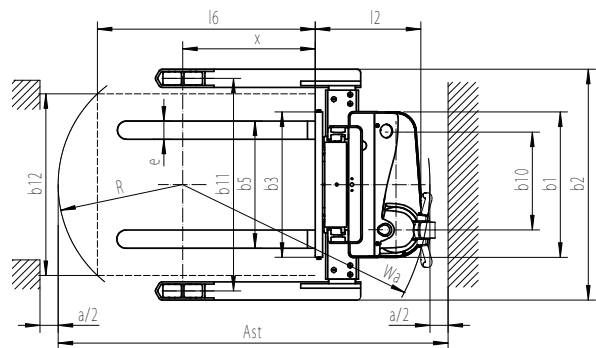
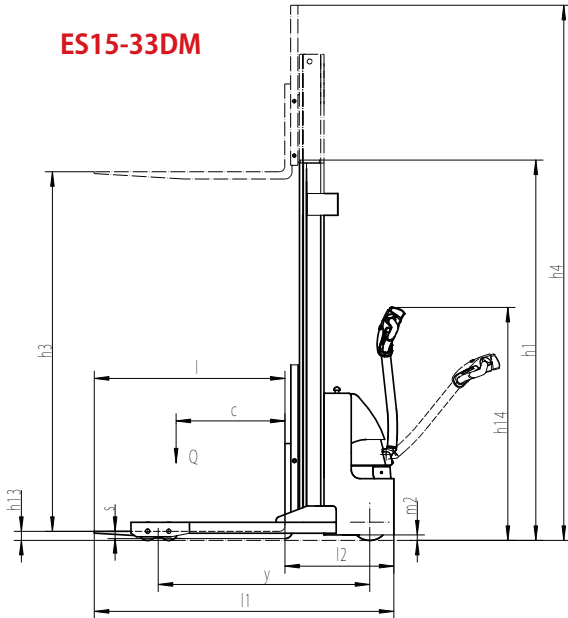
ES12-25DM



ES15-15ES



ES15-33DM



E-P JAPAN CO., LTD (本社)

〒252-0245  
 神奈川県相模原市中央区田名塩田1-2-3  
 TEL: 042-711-4075  
 FAX: 042-711-4076  
 E-mail: ep-japan@ep-jpn.com

東海営業所

〒470-1215  
 愛知県豊田市広美町中之切63-1  
 TEL: 0565-25-9818  
 FAX: 0565-25-9820