



**ES10-10ES / ES10-10MM / ES10-22MM**

**ES12-12ES / ES12-25DM**

**ES15-15ES / ES15-33DM**

## **電動スタッカー0.98/1.2/1.5T**

- 狭小作業スペースでもオペレーション可能な電動スタッカー。
- リチウムイオンバッテリーと、100-110V電源で充電可能な搭載型充電器を標準装備し、長稼動時間を実現。
- スムーズな操作性と安全性を確保した一体型操作ハンドル。

**E-P JAPAN CO., LTD**  
[www.ep-jpn.com](http://www.ep-jpn.com)



## 特徴

### パフォーマンス

- 堅固な設計構造。
- 特別設計のドライブユニットと油圧システムで優れた走行性能を保証。
- 低騒音で耐久性のある油圧ユニット、高品質のシリンダーおよびホースにより、信頼性の高い油圧システムを実現。
- リチウムイオンバッテリーと、100-110V電源で充電可能な搭載型充電器の一体構造で、長時間稼働を実現。
- 信頼性のあるコネクタとハーネスにより、コンポーネントの誤動作が大幅に減少。



### 安全性

- オイルパイプが切断されたときでも、マストの突然落下を防止する安全油圧設計。
- 非常停止ボタンを押すだけで、電源を即座に遮断。
- リフト高が設定高より高くなった場合、車両は自動的に低速モードに切り替わる。
- アンチロールバックブレーキ装置で、車両のロールバックを防止。

### 操作

- 一体型操作ハンドルにより、すべてのボタン・スイッチに容易にアクセス。
- コンパクトなシャーシ設計により、最小半径を実現。
- 100-110V電源で充電可能な内蔵充電器搭載。

### メンテナンス

- メンテナンス不要のリチウムバッテリー。
- 取り外し可能な背面パネル装着によりメンテナンスが簡単。
- デジタルディスプレイの自己診断機能により、トラブルシューティングが容易。
- 各種設定変更が可能なハンドセットに、簡単にアクセス可能。
- 低電圧カットオフ保護機能搭載。

# 電動スタッカー0.98T

## ES10-10ES/ES10-10MM/ES10-22MM

仕様				
製造メーカー		EP	EP	EP
モデル		ES10-10ES	ES10-10MM	ES10-22MM
パワーユニット		リチウムバッテリー	リチウムバッテリー	リチウムバッテリー
作業タイプ		走行式	走行式	走行式
許容荷重		980	980	980
ロードセンター		500/600	500/600	500/600
フォークフェースからアクスルセンター（フォーク上昇時）		795	805	850
ホイールベース（フォーク上昇時）		1240	1126	1210
重量				
車両重量（バッテリー込）		540	462	543
負荷時 車軸荷重 駆動側/ロード側		640/852	641/821	683/860
無負荷時 車軸荷重 駆動側/ロード側		419/121	343/119	420/123
タイヤ・シャーシ				
タイヤ 駆動ホイール/ローディングホイール		PU/PU	PU/PU	PU/PU
タイヤサイズ 駆動ホイール<径×幅>		Φ210x70	Φ210x70	Φ210x70
タイヤサイズ ローディングホイール<径×幅>		Φ80x60	Φ80x60	Φ100x50
タイヤサイズ キャスターホイール<径×幅>		Φ130x55	Φ130x55	Φ100x50
タイヤ数 駆動ホイール/ローディングホイール		1x1x4	1x1x4	1x1x4
トラック幅 フロント（駆動側）		533	533	533
トラック幅 リア（ロード側）		400	380	1060/1160/1260/1360
外形寸法				
最低マスト高さ		2050	1950	1950
フリーリフト		-	1512	1407
最大揚高		3000	1600	1520
最大マスト高さ		3487	1970	2053
操縦位置の高さ 最小/最大		860/1200	860/1200	860/1200
最低地上高		88	88	60
全長		1640	1535	1570
フォーク面までの長さ		590	465	500
全幅		800	800	1135/1235/1335/1435
フォーク寸法		60/170/1070	60/170/1070	35/100/1070
フォークキャリッジ幅		600	600	780
フォークの外幅		560	560	200-765
ホイールベースの中心点の地上高		30	30	40
パレットの通路幅 1000×1200横向き		2225	2137	2175
パレットの通路幅 800×1200縦向き		2150	2062	2100
旋回半径		1408	1295	1329
性能				
最大走行スピード 負荷時/無負荷時		3.5/4	3.5/4	3.5/4
リフトスピード 負荷時/無負荷時		0.12/0.22	0.12/0.22	0.12/0.22
下降スピード 負荷時/無負荷時		0.12/0.11	0.12/0.11	0.12/0.11
最大登坂能力 負荷時/無負荷時		3/10	3/10	3/10
ブレーキ		電磁	電磁	電磁
ドライブ				
駆動モーター定格出力(60分)		0.65	0.65	0.65
リフトモーター定格出力(15%)		2.2	2.2	2.2
バッテリータイプ		リチウム	リチウム	リチウム
バッテリーサイズ		352x276x190	352x276x190	352x276x190
バッテリー電圧/定格容量（5h）		24/80	24/80	24/80
バッテリー重量		23	23	23
その他				
駆動制御		DC	DC	DC
ドライバー耳位置のノイズ		74	74	74

※上記諸元値は標準モデルのもので、事前通知なく変更されることがあります。

# 電動スタッカー1.2/1.5T

## ES12-12ES/ES12-25DM/ES15-15ES/ES15-33DM

仕様			EP	EP	EP	EP
製造メーカー			ES12-12ES	ES12-25DM	ES15-15ES	ES15-33DM
モデル			リチウムバッテリー	リチウムバッテリー	鉛バッテリー	鉛バッテリー
パワーユニット			リチウムバッテリー	リチウムバッテリー	鉛バッテリー	鉛バッテリー
作業タイプ			走行式	走行式	走行式	走行式
許容荷重	Q	kg	1200	1200	1500	1500
ロードセンター	c	mm	500/600	500/600	500/600	500/600
フォークフェースからアクスルセンター (フォーク上昇時)	x	mm	795	850	805	730
ホイールベース (フォーク上昇時)	y	mm	1240	1290	1240	1185
重量						
車両重量 (バッテリー込)		kg	661	676	755	915
負荷時 車軸荷重 駆動側/ロード側		kg	845/1016	837/1039	805/1450	825/1590
無負荷時 車軸荷重 駆動側/ロード側		kg	536/125	549/127	545/210	560/355
タイプ・シャーシ						
タイヤ 駆動ホイール/ローディングホイール			PU/PU	PU/PU	PU/PU	PU/PU
タイヤサイズ 駆動ホイール<径×幅>		mm	Φ210x70	Φ210x70	Φ230x75	Φ230x75
タイヤサイズ ローディングホイール<径×幅>		mm	Φ80x60	Φ100x50	Φ80x60	Φ102x73
タイヤサイズ キャスターホイール<径×幅>		mm	Φ130x55	Φ100x50	Φ130x55	Φ100x50
タイヤ数 駆動ホイール/ローディングホイール			1x1x4	1x1x4	1x1x4	1x1x4
トラック幅 フロント (駆動側)	B10	mm	533	533	538	538
トラック幅 リア (ロード側)	B11	mm	400	1060/1160/1260/1360	400	400
外形寸法						
最低マスト高さ	H1	mm	2050	2086	2128	1170/1270/1370
フリーリフト	H2	mm	-	-	-	-
最大揚高	H3	mm	3000	3000	3227	3230
最大マスト高さ	H4	mm	3487	3895	3743	4210
操縦位置の高さ 最小/最大	H14	mm	860/1200	860/1200	1150/1480	1150/1480
最低地上高	H13	mm	88	60	88	60
全長	L1	mm	1640	1650	1740	1650
フォーク面までの長さ	L2	mm	590	580	575	580
全幅	B1(B2)	mm	800	1135/1235/1335/1435	800	1270/1370/1470
フォーク寸法	S/E/L	mm	60/170/1070	35/100/1070	60/170/1070	40/100/1070
フォークキャリッジ幅	B3	mm	680	800	680	800
フォークの外幅	B5	mm	570	200-765	570	200-765
ホイールベースの中心点の地上高	M2	mm	30	40	28	30
パレットの通路幅 1000×1200横向き	Ast	mm	2225	2255	2340	2250
パレットの通路幅 800×1200縦向き	Ast	mm	2150	2180	2260	2200
旋回半径	WA	mm	1408	1404	1500	1400
性能						
最大走行スピード 負荷時/無負荷時		km/h	3.5/4	3.5/4	3.5/4	3.5/4
リフトスピード 負荷時/無負荷時		%	0.12/0.22	0.12/0.22	0.13/0.2	0.14/0.2
下降スピード 負荷時/無負荷時		%	0.12/0.11	0.12/0.11	0.13/0.13	0.13/0.11
最大登坂能力 負荷時/無負荷時		%	3/10	3/10	8/16	8/16
ブレーキ			電磁	電磁	電磁	電磁
ドライブ						
駆動モーター定格出力(60分)		kW	0.65	0.65	1.27	1.27
リフトモーター定格出力(15%)		kW	2.2	2.2	3	3
バッテリータイプ			リチウム	リチウム	鉛	鉛
バッテリーサイズ		mm	352x276x190	352x276x190	330x190x240	330x190x240
バッテリー電圧/定格容量 (5h)		V/Ah	24/80	24/80	24/125	24/125
バッテリー重量		kg	23	23	60	60
その他						
駆動制御			DC	DC	AC	AC
ドライバー耳位置のノイズ		dB	74	74	74	74

※上記諸元値は標準モデルのもので、事前通知なく変更されることがあります。

# オプションマスト

## ES10-10ES

マストタイプ	最大揚高 (mm)	最低マスト高さ (mm)	フリーリフト (mm)	最大マスト高さ (mm)
2本レール2段	2500	1772	-	2987
	2700	1872	-	3187
	3000	2022	-	3487
	3300	2172	-	3787

## ES12-12ES

マストタイプ	最大揚高 (mm)	最低マスト高さ (mm)	フリーリフト (mm)	最大マスト高さ (mm)
2本レール1段	1205	1575	1120	1575
	1405	1775	1320	1775
	1605	1975	1520	1975
	1705	2075	1705	2075
2本レール2段	2500	1802	-	3021
	2700	1902	-	3221
	3000	2052	-	3521
	3300	2202	-	3821

## ES10-10MM

マストタイプ	最大揚高 (mm)	最低マスト高さ (mm)	フリーリフト (mm)	最大マスト高さ (mm)
1本レールモノ	1600	1950	1512	1970
	1950	2300	1862	2320

## ES10-22MM

マストタイプ	最大揚高 (mm)	最低マスト高さ (mm)	フリーリフト (mm)	最大マスト高さ (mm)
1本レールモノ	1560	1940	1387	2053
	1910	2290	1737	2403

## ES12-25DM

マストタイプ	最大揚高 (mm)	最低マスト高さ (mm)	フリーリフト (mm)	最大マスト高さ (mm)
2本レール1段	1160	1600	1110	1600
	1360	1800	1310	1800
	1560	2000	1510	2000
	1660	2100	1610	2100
2本レール2段	2500	1833	-	3395
	2700	1933	-	3595
	30000	2086	-	3895
	3300	2233	-	4195

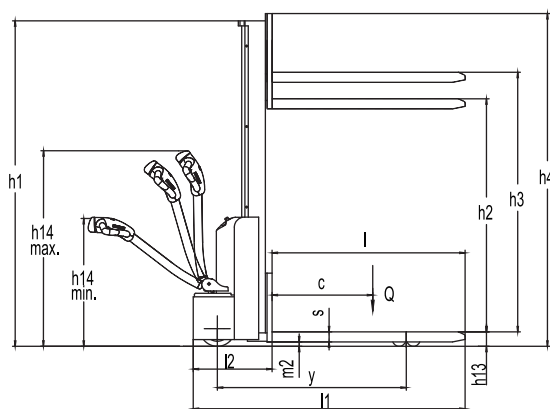
## ES15-15ES

マストタイプ	最大揚高 (mm)	最低マスト高さ (mm)	フリーリフト (mm)	最大マスト高さ (mm)
2本レール2段	2515	1728	-	2943
	2715	1828	-	3143
	3015	1978	-	3443
	3315	2128	-	3743

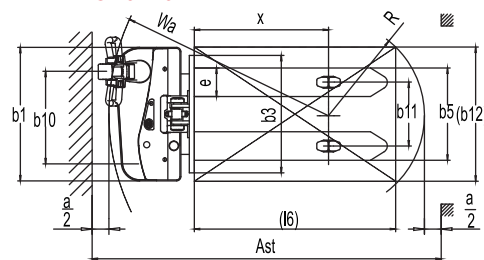
## ES15-33DM

マストタイプ	最大揚高 (mm)	最低マスト高さ (mm)	フリーリフト (mm)	最大マスト高さ (mm)
2本レール2段	2515	1728	-	3410
	2715	1828	-	3610
	3015	1978	-	3910
	3315	2128	-	4210

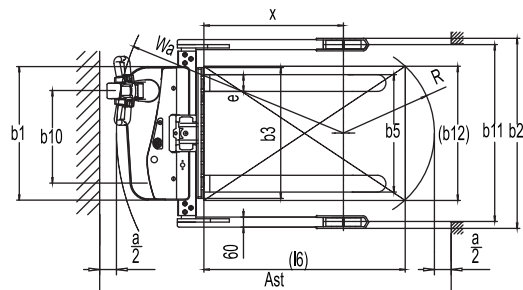
ES10-10MM/ES10-22MM



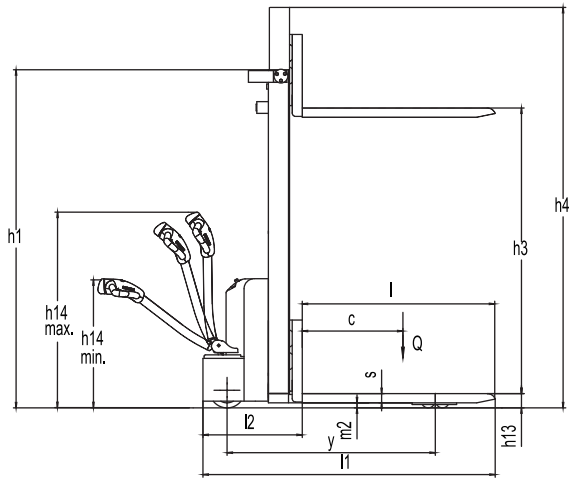
ES10-10MM



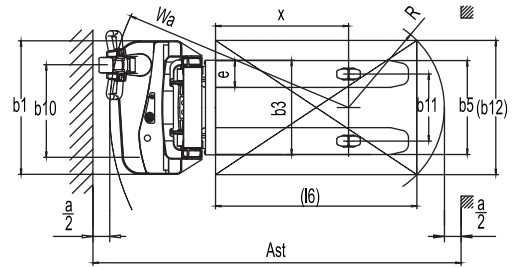
ES10-22MM



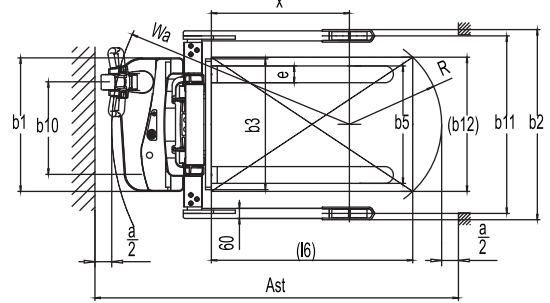
ES10-10ES/ES12-12ES/ES12-25DM



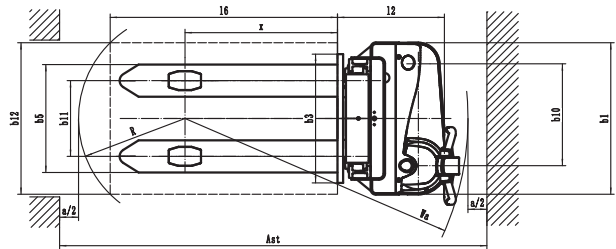
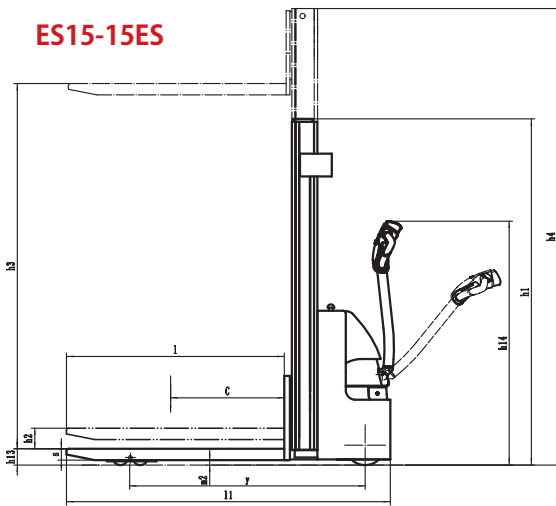
ES10-10ES/ES12-12ES



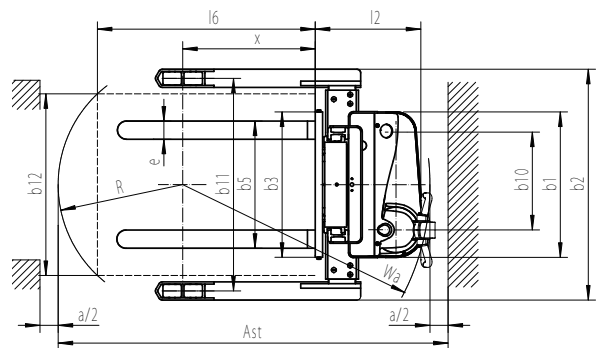
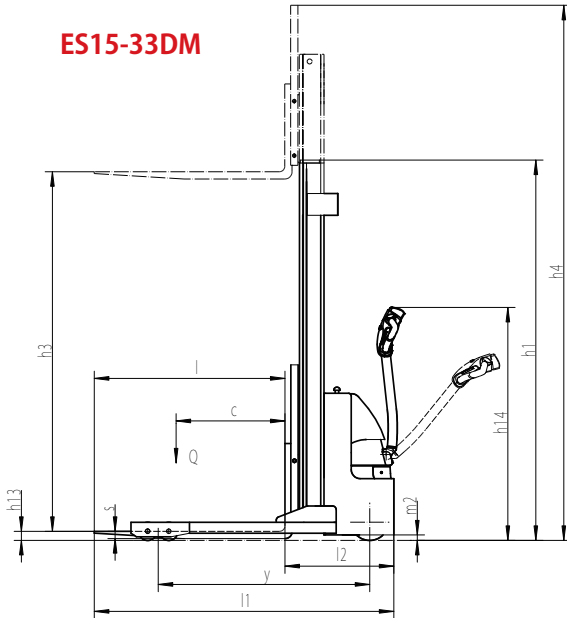
ES12-25DM



ES15-15ES



ES15-33DM



E-P JAPAN CO., LTD (本社)

〒252-0245  
 神奈川県相模原市中央区田名塩田1-2-3  
 TEL: 042-711-4075  
 FAX: 042-711-4076  
 E-mail: ep-japan@ep-jpn.com

東海営業所

〒470-1215  
 愛知県豊田市広美町中之切63-1  
 TEL: 0565-25-9818  
 FAX: 0565-25-9820