



JX0

エントリーレベルのオーダーピッカー

- 少量/中量レベルのピッキングに最適
- 倉庫での狭い通路幅でも使用可能な回転半径を実現
- オペレーターの落下を防止する安全機能
- リチウムイオンバッテリーおよび搭載型充電器を標準装備

E-P JAPAN CO., LTD
www.ep-jpn.com



特徴

■ 少量/中量レベルのピッキングに最適:

プラットフォームが約3mまで上昇、4.5m程度の高さにある荷物のピッキングが可能。前面の上下降可能な棚には90kg、さらに車両前面には110kgの荷物の保管が可能。

■ オペレーターの安全を確保する設計:

車両上昇時、オペレーターの落下防止のためのドア自動ロックシステム採用。前後進にはスロットルタイプのレバーを採用し、軽快な運転を実現。

■ 狭小スペースでの使用に適した回転半径:

3点駆動システムの採用により、狭小スペースでも小回り可能な回転半径(1260mm)を実現。

■ リチウムイオンバッテリーおよび搭載型充電器を標準装備:

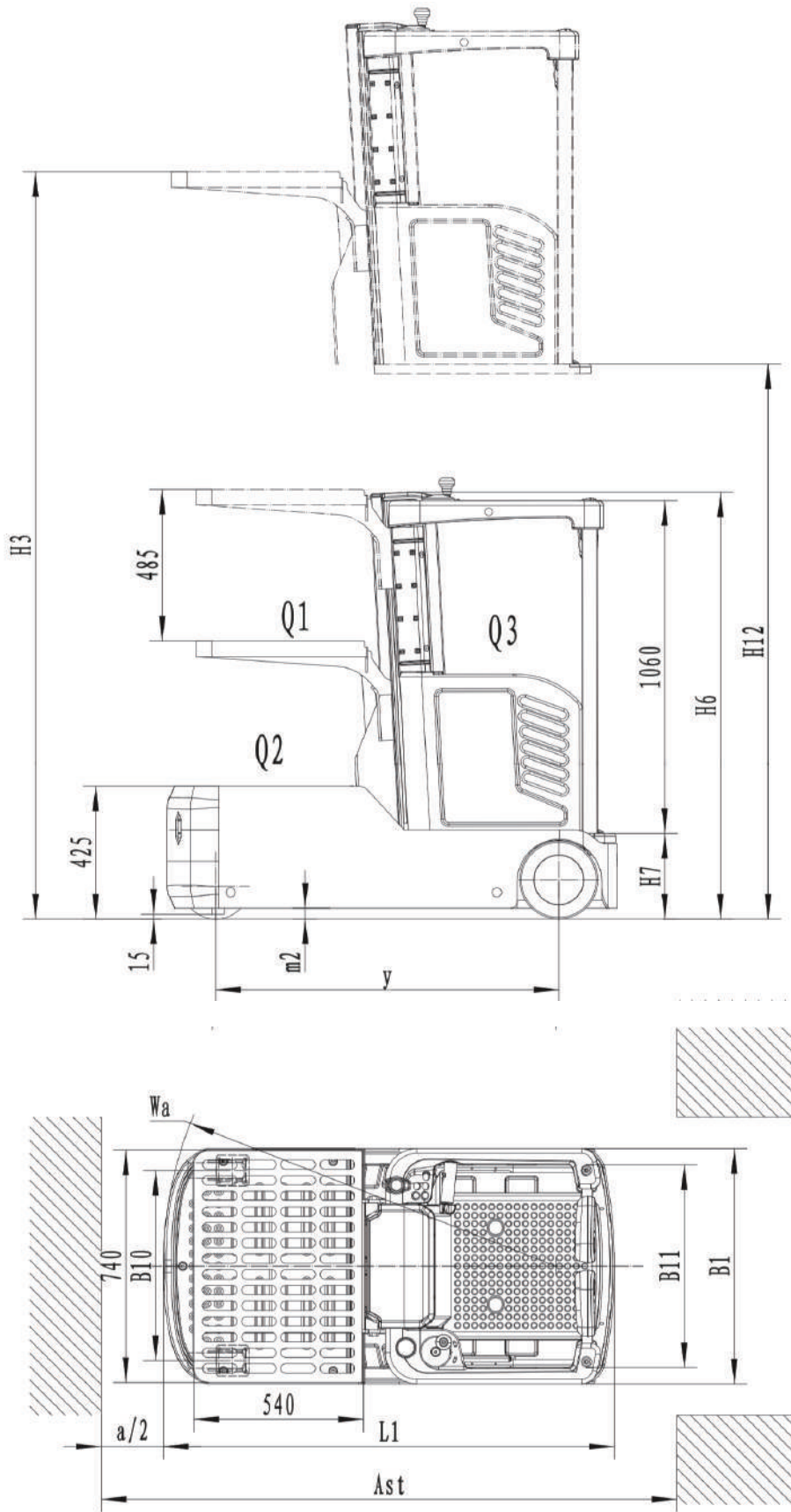
24V/120Ahのリチウムイオンバッテリー搭載で、長時間稼働を実現。さらに、100-110V電源で充電可能な車両搭載型充電器を標準装備。



エントリーレベルのオーダーピッカー JX0

| 仕様 | | | |
|-------------------------|-----|------|-------------|
| 製造メーカー | | | EP |
| モデル | | | JX0 |
| パワーユニット | | | リチウムバッテリー |
| 作業タイプ | | | 立席走行式 |
| 前面棚の負荷荷重 | Q1 | kg | 90 |
| 前面棚下面の負荷荷重 | Q2 | kg | 110 |
| 運転席の負荷荷重 | Q3 | kg | 136 |
| ホイールベース | y | mm | 1095 |
| 重量 | | | |
| 車両重量 (バッテリー込) | | kg | 800 |
| 無負荷時 車軸荷重、駆動側/ロード側 | | kg | 370/430 |
| タイプ、シャーシ | | | |
| タイヤ 駆動ホイール/ローディングホイール | | | PU/ゴム |
| タイヤサイズ 駆動ホイール (径×幅) | | mm | Φ210x70 |
| タイヤサイズ ローディングホイール (径×幅) | | mm | Φ250x100 |
| タイヤ数 駆動ホイール/ローディングホイール | | mm | 1+2 |
| トレッド幅 フロント (駆動側) | b10 | mm | 545 |
| トレッド幅 リア (ロード側) | b11 | mm | 640 |
| 外形寸法 | | | |
| 全高 | h1 | mm | 1365 |
| 下降時運転席高さ | h7 | mm | 275 |
| 上昇時運転席高さ | h12 | mm | 2980 |
| 前面棚のリフト高さ | h32 | mm | 500 |
| 全長 | l1 | mm | 1440 |
| 全幅 | b2 | mm | 750 |
| ホイールベースの中心点の地上高 | m2 | mm | 35 |
| 前面棚寸法 | | mm | 540x740 |
| 前面棚の最低地上高 | h2 | mm | 870 |
| ハンドルの地上高 | h5 | mm | 1040 |
| 積付道路幅 | Ast | mm | 1850 |
| 旋回半径 | Wa | mm | 1260 |
| 性能 | | | |
| 最大走行スピード 負荷時/無負荷時 | | km/h | 6/6.5 |
| 上昇スピード (最大) 負荷時/無負荷時 | | m/s | 0.220/0.270 |
| 上昇スピード (最小) 負荷時/無負荷時 | | m/s | 0.038/0.040 |
| 下降スピード (最大) 負荷時/無負荷時 | | m/s | 0.310/0.250 |
| 下降スピード (最小) 負荷時/無負荷時 | | m/s | 0.040/0.038 |
| 最大登坂能力 負荷時/無負荷時 | | % | 5/8 |
| ブレーキ | | | 電磁式 |
| ドライブ | | | |
| 駆動モーター定格出力(60分) | | kW | 0.65 |
| リフトモーター定格出力(15%) | | kW | 2.2 |
| 最大許容サイズのバッテリー | | mm | 460x260x330 |
| バッテリー電圧/容量 | | V/Ah | 24/120 |
| バッテリー重量 | | kg | 50 |
| その他 | | | |
| 駆動制御 | | | DC |
| ステアリングタイプ | | | 電動式 |
| ドライバー耳位置のノイズ | | dB | <74 |

※上記諸元値は標準モデルのもので、事前通知なく変更されることがあります。



E-P JAPAN CO., LTD (本社)

〒252-0245
 神奈川県相模原市中央区田名塩田1-2-3
 TEL: 042-711-4075
 FAX: 042-711-4076
 E-mail: ep-japan@ep-jpn.com

東海営業所

〒470-1215
 愛知県豊田市広美町中之切63-1
 TEL: 0565-25-9818
 FAX: 0565-25-9820