



QDD10L

電動歩行式牽引車1.0T

- リチウムイオンバッテリーと充電器搭載の一体型デザイン。
- パワフル牽引力。
- 快適な操作性。

E-P JAPAN CO., LTD
www.ep-jpn.com



特徴

■ リチウムイオンバッテリーと充電器搭載の一体型デザイン：

EPのリチウム技術に基づき設計された、20Ahリチウムイオンバッテリー、および100-110V電源で充電可能な車載充電器を標準装備。



■ パワフル牽引力：

上り勾配3°の坂道でも1000kgの貨物を牽引することが可能。



■ 快適な操作性：

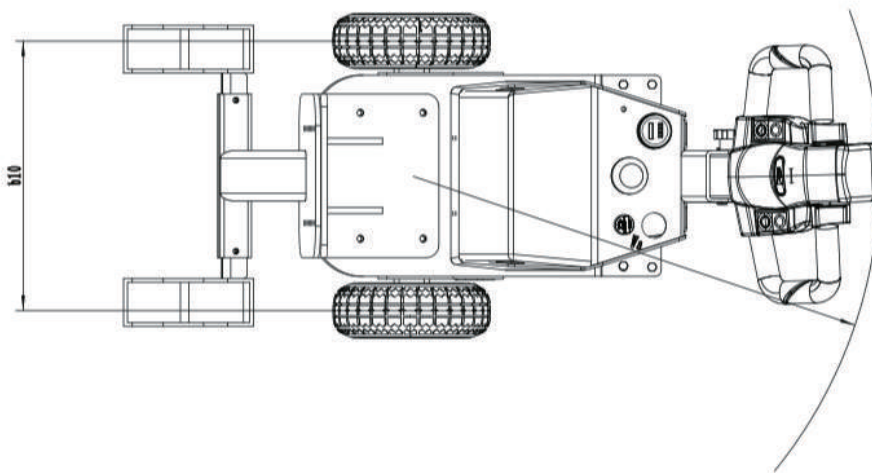
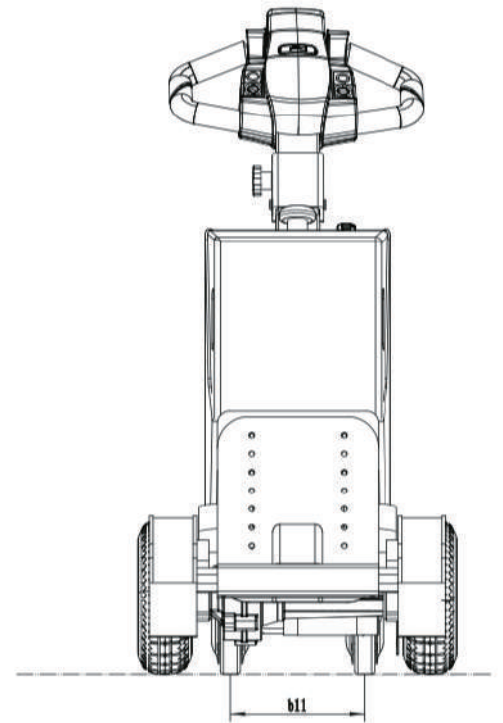
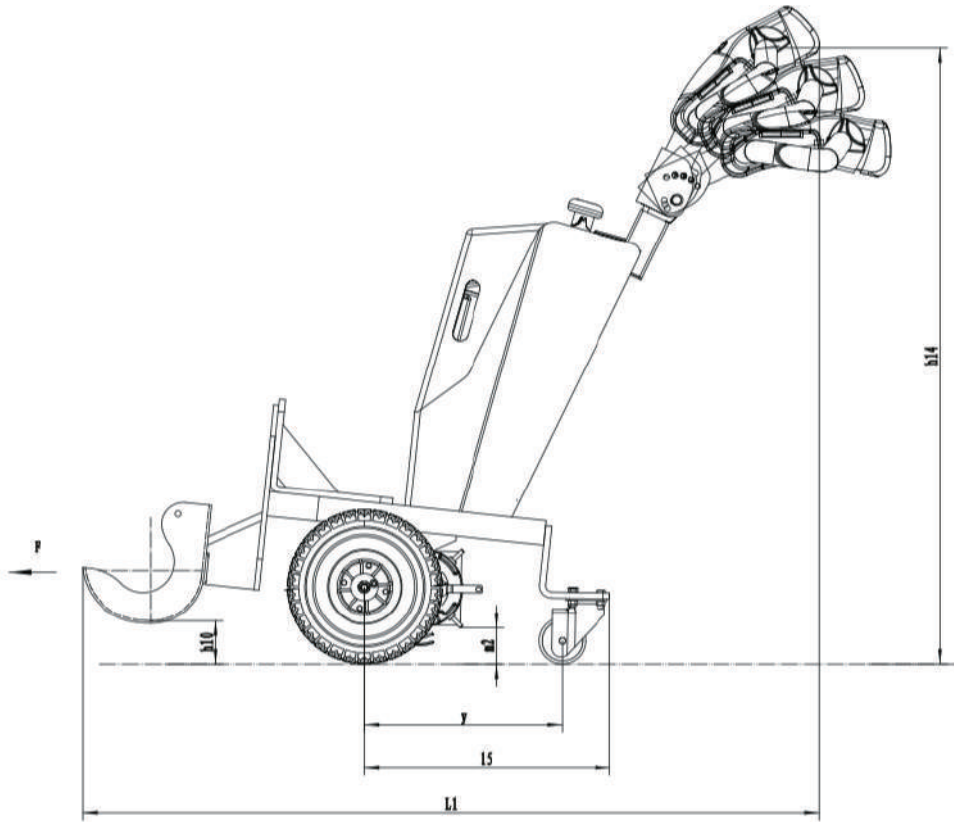
滑りにくい直径250mmの空気入りゴムタイヤを採用し、高い安全性を確保。ハンドルおよび牽引装置の高さを調節でき、快適な操作が可能。



電動牽引車1.0T QDD10L

仕様			
製造メーカー			EP
モデル			QDD10L
パワーユニット			リチウムバッテリー
作業タイプ			歩行式
負荷容量	Q	t	1.0
定格牽引力	F	N	200
ホイールベース	y	mm	320
重量			
車両重量 (バッテリー込)		kg	120
無負荷時 車軸荷重、駆動側/ロード側		kg	95/25
タイプ、シャーシ			
タイヤ 駆動ホイール/ローディングホイール			ゴム
タイヤサイズ 駆動ホイール (径×幅)		mm	2xΦ250x85
タイヤサイズ ローディングホイール (径×幅)		mm	2xΦ75x32
タイヤ数 駆動ホイール/ローディングホイール		mm	2+2
トラック幅、前(ドライブ側)	b10	mm	428
トラック幅、後(ローディング側)	b11	mm	217
外形寸法			
操縦位置の高さ 最小/最大	h14	mm	965~1040~1130
全長	l1	mm	1200~1260~1290
全幅	b1/b2	mm	520~540~570~600~630~660
性能			
最大走行スピード 負荷時/無負荷時		km/h	3.5/4.0
牽引力、負荷時/無負荷時		N	200
最大ドローバブル 負荷時/無負荷時		N	650
最大登坂能力 負荷時/無負荷時		%	3/16
ブレーキ			電磁式
ドライブ			
駆動モーター定格出力(60分)		kW	0.4
最大許容バッテリーサイズ		mm	196x165x175
バッテリー電圧		V/Ah	24/20
バッテリー重量		kg	5.4
その他			
駆動制御			DC
ステアリングタイプ			機械式
ドライバー耳位置のノイズ		dB	<74
牽引カップリング、タイプDIN 15170			フック式

※上記諸元値は標準モデルのもので、事前通知なく変更されることがあります。



E-P JAPAN CO., LTD (本社)
 〒252-0245
 神奈川県相模原市中央区田名塩田1-2-3
 TEL: 042-711-4075
 FAX: 042-711-4076
 E-mail: ep-japan@ep-jpn.com

東海営業所
 〒470-1215
 愛知県豊田市広美町中之切63-1
 TEL: 0565-25-9818
 FAX: 0565-25-9820