



# EPL154/185

カートリッジ式リチウムバッテリー搭載  
電動パレットトラック1.5/1.8t

- 最適化された設計構造、簡単操作
- プラグイン&アウトリチウムバッテリーと充電器搭載の一体型デザイン
- 安定した操作性
- 高性能駆動システム

**E-P JAPAN CO., LTD**  
[www.ep-jpn.com](http://www.ep-jpn.com)



## 特徴

### ■ 最適化された設計構造、簡単な操作:

金属製保護カバーでリチウムバッテリーを保護。バッテリーケース内にはシンプルな回転式ストッパーがあり、バッテリーの取付け/取外しを容易に行うことができます。



### ■ プラグイン&アウトリチウムバッテリーと充電器搭載のデザイン:

一体型車載充電器の使用により、100-110V電源で充電できます。30Ahのリチウムイオン電池を標準装備しており、さまざまな作業条件に対応可能。EPが開発したリチウムイオン電池は、安全性の高いリン酸鉄リチウムを採用。さらに、利便性の高いBMS(電池管理システム)を搭載しています。



### ■ 安定した操作性:

産業用フローティングユニバーサルホイールを標準装備。優れた安全性を備えています。



### ■ 高性能駆動システム:

高性能駆動システム採用により、登坂能力10%を実現。



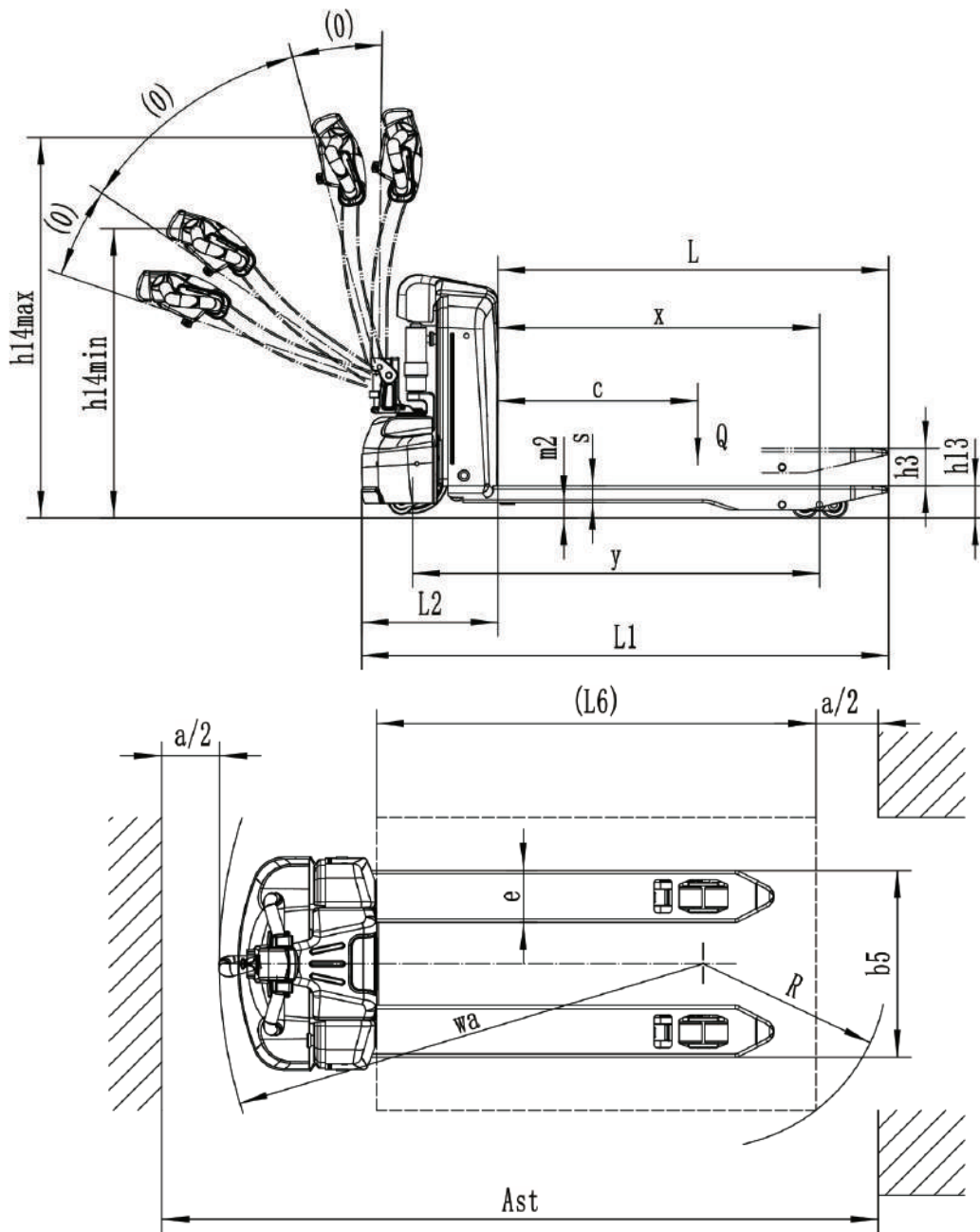
# 電動パレットトラック1.5/1.8t

## EPL154/185

表記はシングルタイヤ装着時、( )内はダブルタイヤ装着時

仕様				
製造メーカー			EP	
モデル			EPL154/185	
パワーユニット			リチウムバッテリー	
作業タイプ			走行式	
負荷容量	Q	kg	1500/1800	
ロードセンター	c	mm	500/600	
フォークフェースからアクスルセンター (フォーク上昇時)	x	mm	860(795)	1010(945)
ホイールベース (フォーク上昇時)	y	mm	1120(1055)	1270(1205)
重量				
車両重量 (バッテリー込)		kg	160	170
負荷時 車軸荷重、駆動側/ロード側		kg	510/1140	640/1330
無負荷時 車軸荷重、駆動側/ロード側		kg	120/30	130/30 120/40 130/40
タイプ、シャーシ				
タイヤ 駆動ホイール/ローディングホイール			PU/PU	
タイヤサイズ 駆動ホイール<径×幅>		mm	Φ210×70	
タイヤサイズ ローディングホイール<径×幅>		mm	Φ74×88(Φ80×60)	
タイヤサイズ サブキャスター<径×幅>		mm	Φ74×30	
タイヤ数 駆動ホイール/ローディングホイール		mm	1x2+2 (1x4+2)	
外形寸法				
リフト量	h <sub>3</sub>	mm	115	
操縦位置の高さ 最小/最大	h <sub>14</sub>	mm	700/1260	
最低地上高	h <sub>13</sub>	mm	80(75)	
全長	l <sub>1</sub>	mm	1470	1620
フォーク面までの長さ	l <sub>2</sub>	mm	400	
全幅	b <sub>1</sub>	mm	610(695)	
フォーク寸法	sxexl	mm	50x150x1070/1220	
フォークの外幅	b <sub>5</sub>	mm	540(685)	
ホイールベースの中心点の地上高	m <sub>2</sub>	mm	30	
旋回半径	Wa	mm	1250	1400
性能				
最大走行スピード 負荷時/無負荷時		km/h	3.5/4	
リフトスピード 負荷時/無負荷時		m/s	0.028/0.031	
最低走行スピード 負荷時/無負荷時		m/s	0.068/0.043	
最大登坂能力 負荷時/無負荷時		%	6/16	
ブレーキ			電動式	
ドライブ				
駆動モーター定格出力(60分)		kW	0.75/0.9	
リフトモーター定格出力(15%)		kW	0.8	
バッテリータイプ			リン酸鉄リチウム	
バッテリーサイズ		mm	270x110x400	
バッテリー電圧/定格容量 (5h)		V/Ah	24/30	48/30
バッテリー重量		kg	10	14
その他				
駆動制御			DC	
ドライバー耳位置のノイズ		dB	<74	

※上記諸元値は標準モデルのもので、事前通知なく変更されることがあります。



## オプション:

オプション品		EPL154/185
1	フォーク長	1070/1150/1220
2	フォーク幅	540/685
8	シングルロードホイール	●
9	ダブルロードホイール	○
11	バランスホイール	●
15	冷凍仕様	-
17	アワーメーター付きバッテリーインジケーター	●
20	バッテリー容量	24V/30Ah 48V/30Ah
31	ハンドル垂直時作業機能	●
32	コーナー半減速機能	-

● standard ○ option

### E-P JAPAN CO., LTD (本社)

〒252-0245  
 神奈川県相模原市中央区田名塩田1-2-3  
 TEL: 042-711-4075  
 FAX: 042-711-4076  
 E-mail: ep-japan@ep-jpn.com

### 東海営業所

〒470-1215  
 愛知県豊田市広美町中之切63-1  
 TEL: 0565-25-9818  
 FAX: 0565-25-9820